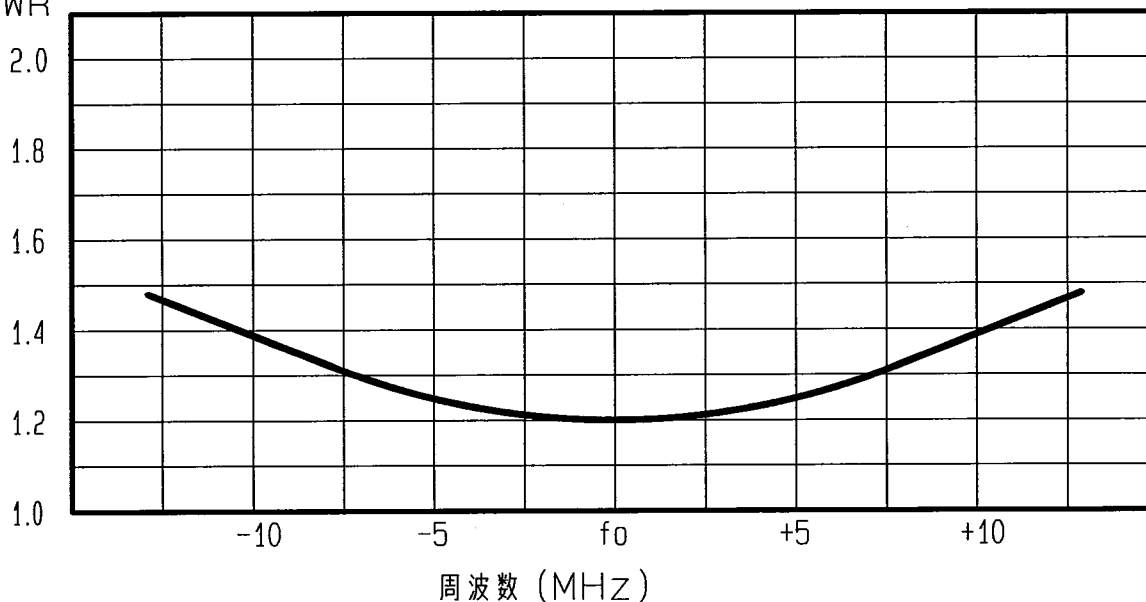


アンテナ仕様書

	仕様項目	仕様内容
1	型式	容量接地型 $\lambda/4$ ホイップアンテナ
2	型名	WH-450A-09
3	用途	移動局車載用
4	使用周波数	330~470MHz内の-指定周波数
5	入力インピーダンス	公称 50 Ω
6	VSWR	中心周波数にて1.5以下
7	絶対利得	公称 2.15dB
8	指向性	垂直偏波 水平面内公称無指向性
9	絶縁抵抗	給電点にて乾燥時 DC500Vにて500M Ω 以上
10	耐電圧	給電点にて乾燥時 AC1000V1分間加え異常ないこと
11	給電部接続	アタッチメントコネクタ
12	給電ケーブル	3D-2V 4m
13	質量	約 0.4kg
14	取付方法	穴開け取付
15	取付場所	ルーフトップ
付属品		備考
	保護シール 1枚	車体取付穴 ϕ 16mm
	取扱説明書 1部	取付板厚 5mm以下

■ 周波数特性<例>

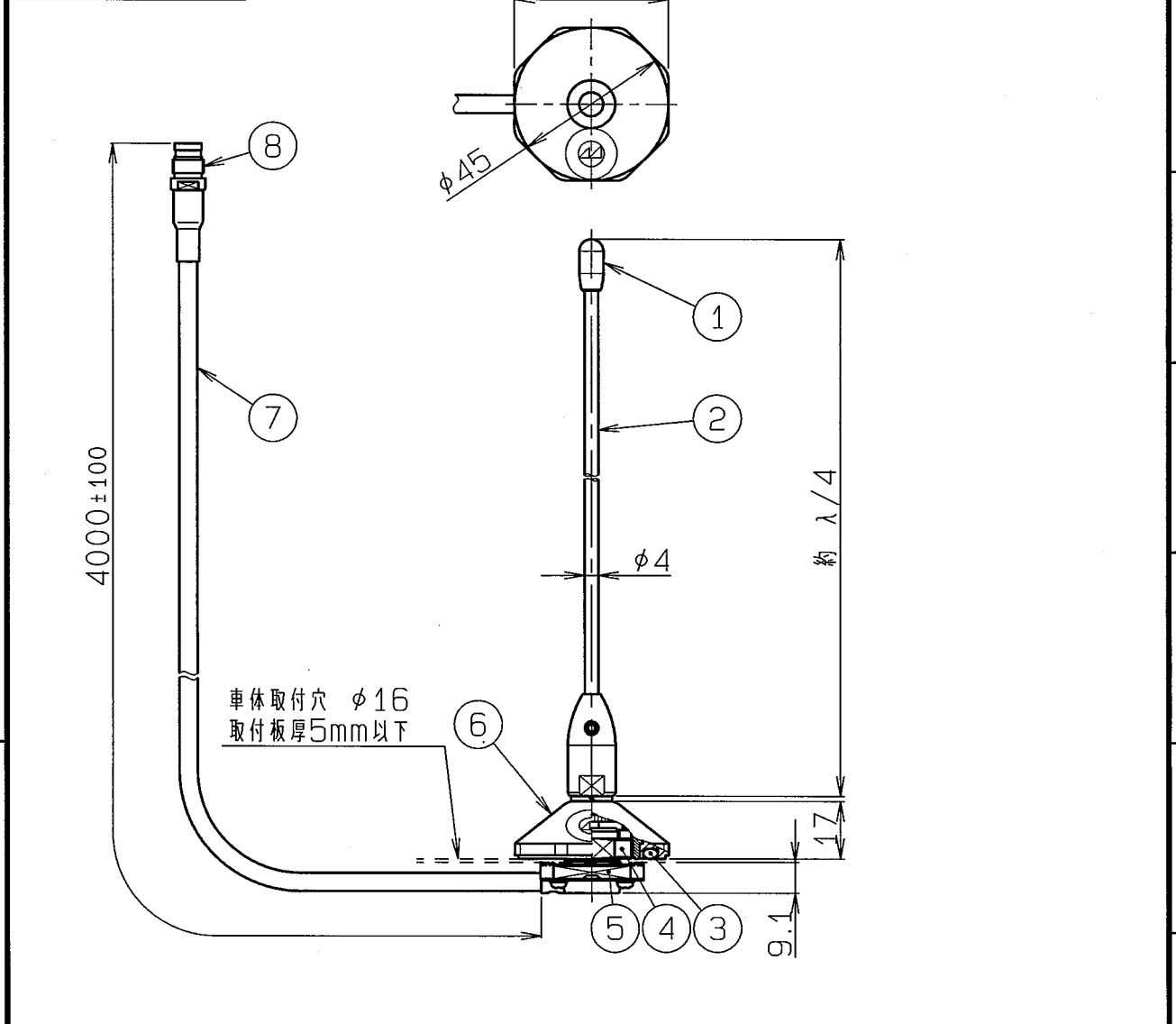
VSWR



型名		図番	
WH-450A-09		M4-W029-M00	
担当	検図	承認	日本アンテナ株式会社
小島 H20.7.24	矢吹 H20.7.24	奥川 H20.7.24	

1 2 3 4 5 6

呼び寸法 RANGE	許容差の区分 COMMON TOLERANCE
≦ 10	±0.1 ±0.2 ±0.4 ±
≦ 25	±0.15 ±0.3 ±0.6 ±
≦ 80	±0.25 ±0.5 ±1.0 ±
≦ 250	±0.4 ±0.8 ±1.5 ±
≦ 1000	±1.0 ±2.0 ±6.0 ±



8	アタッチメントコネクタ	1			
7	3D-2V	1			黒色
6	M6-M型給電部	1	耐熱ASA他		黒色
5	シェル	1	C3771・Ep/Ni		
4	ナット	1	C3604・Ep/Ni		
3	OリングP30	1	EPDM		黒色
2	エレメント	1	SUS		
1	トップ	1	EPDM		黒色

△	△	△	△	△	△	部 番 名 称 数 材 質・処 理 部 品 図 番 備 考 ITEM DESCRIPTION QUANTITY MATERIAL TREATMENT PART DRAWING No. NOTE
△						尺 SCALE 1:2
△						DESIGNED 担 当 小 島 2009.6.17
△						DRAWN 製 津 上 2009.6.17
△						INSPECTED 検 1 2009.6.17
△						APPROVED 承 認 泉 2009.6.17
△						単 位 DIM m・m
△						質 量 MASS
△						品 名 DESCRIPTION 400MHz帯車載用穴開け型アンテナ
△						WH-450A-09 外観図
△						図 号 DRAWING No. M4-W029-H02
△						日本アンテナ株式会社 NIPPON ANTENNA CO., LTD.
△	符 号 SYM	日 付 DATE	変 更 記 事 REVISION RECORD	担 当 DESIGNER	承 認 APPROVED	